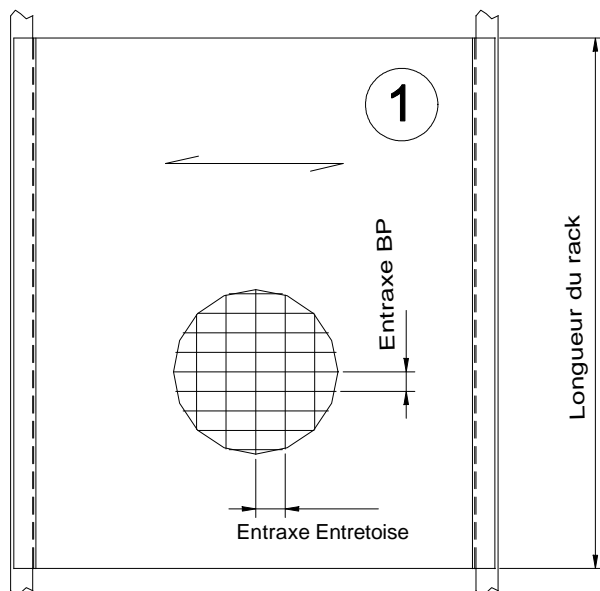
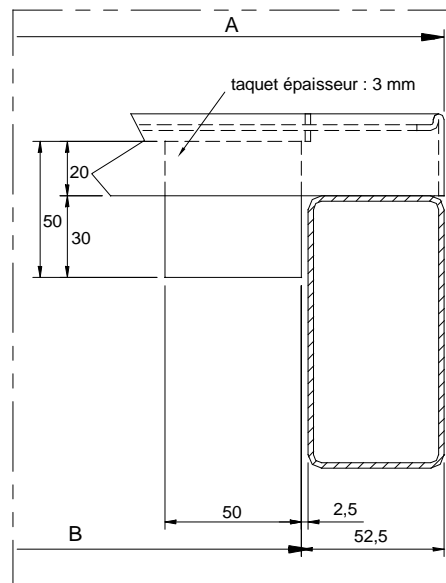
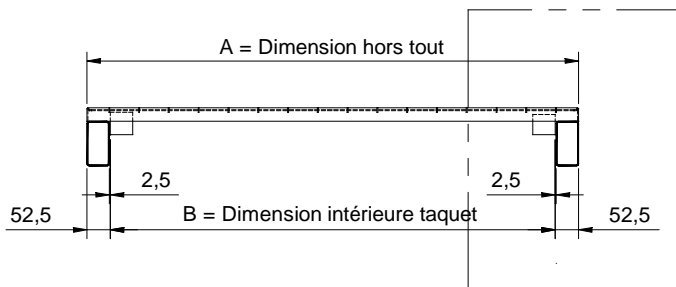


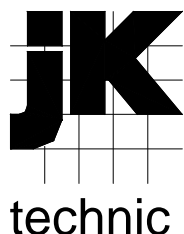
CROQUIS DE PRINCIPE DU CAILLEBOTIS RAYONNAGE MODELE " C "

MATIERE S235JR SUIVANT NORME EN 10025
 GALVANISATION SUIVANT NORME EN ISO 1461
 TOLERANCES SUIVANT RAL GZ 638



!!!! La maille et la barre porteuse sont à déterminer en fonction de la charge admissible !!!!

0		Première diffusion	NK
Indice	Date	Modification	Dess:
			Cde N°: G
			Plan N°: F
			Feuille: 1 / 1 E
			Format: A4 D
			Echelle: C
			Date: 02/05/09 B
			Dess: JLF A
			Sens porteur et repère du panneau
			Tolérances générales: $\begin{matrix} +0 \\ -4 \end{matrix}$
			Sauf indications contraires, toutes les dimensions sont en millimètres



Z.I EDISON
 Rue Abbé Louis VERDET
 57 200 SARREGUEMINES
 Tél: 03.87.98.88.76
 Fax: 03.87.98.82.87

Ce document est notre propriété, il ne peut être reproduit sans notre autorisation écrite