

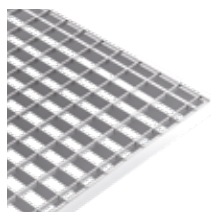
JK

TECHNIC

Le caillebotis... *en mieux !*

POLYESTER

GAMME COMPLÈTE

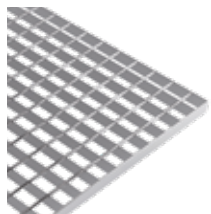


≡ PRESSÉ ACIER, INOX OU ALUMINIUM

APPLICATIONS : plancher industriel, remplissage de garde-corps, brise-vue ou brise-soleil, éléments de façade, ...

TRAITEMENTS : acier brut, galvanisé ou thermolaqué ; inox décapé, brut ou électropoli ; aluminium brut, anodisé ou thermolaqué.

LARGE GAMME : tout type de mailles standard, de sécurité ou PMR (Personne à Mobilité Réduite). Barres porteuses du 20 / 2 au 140 / 8. Possibilité de crantage.

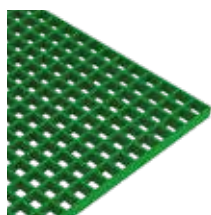


≡ ÉLECTROFORGÉ ACIER

APPLICATION : plancher industriel.

TRAITEMENTS : acier brut, galvanisé ou thermolaqué.

LARGE GAMME : mailles standard, de sécurité ou PMR (Personne à Mobilité Réduite). Barres porteuses du 25 / 2 au 60 / 5. Possibilité de crantage.



≡ POLYESTER

APPLICATIONS : plancher industriel à fort risque de corrosion ou d'agression chimique.

TRAITEMENTS : concave, silicé ou plein.

LARGE GAMME : mailles 19 x 19 mm, 26 x 26 mm, 38 x 38 mm ou 50 x 50 mm. Coloris standard gris (RAL 7035), vert (RAL 6010), beige (RAL 1001) ou orange (RAL 2002). Autres coloris sur demande.



≡ GRILLES DE SÉCURITÉ ACIER, INOX OU ALUMINIUM

APPLICATION : plancher industriel.

TRAITEMENTS : acier brut, galvanisé ou thermolaqué ; inox décapé, brut ou électropoli ; aluminium brut, anodisé ou thermolaqué.

LARGE GAMME : diverses empreintes possibles. Possibilité de dimensions sur-mesure. Hauteur 40, 50 ou 75 mm. Épaisseur 2 ou 2,5 mm.



≡ LAMES INCLINÉES ACIER, INOX OU ALUMINIUM

APPLICATIONS : plancher industriel, brise-vue ou brise-soleil.

TRAITEMENTS : acier brut, galvanisé ou thermolaqué ; inox décapé, brut ou électropoli ; aluminium brut, anodisé ou thermolaqué.

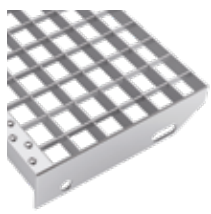
LARGE GAMME : différents types de mailles et d'épaisseurs possibles.



≡ CAOUTCHOUC

APPLICATIONS : entrées de bâtiments, passerelles, escaliers, chemins d'accès, chaînes de production, stations de ski, ...

LARGE GAMME : standard et PMR (Personne à Mobilité Réduite).



≡ MARCHES D'ESCALIER ACIER, INOX OU ALUMINIUM

APPLICATIONS : escalier industriel ou architectural.

TRAITEMENTS : acier brut, galvanisé ou thermolaqué ; inox décapé, brut ou électropoli ; aluminium brut, anodisé ou thermolaqué.

LARGE GAMME : standard et PMR (Personne à Mobilité Réduite).



≡ MI-FER

ACIER, INOX OU ALUMINIUM

APPLICATIONS : plancher industriel, remplissage de garde-corps, brise-soleil.

TRAITEMENTS : acier brut, galvanisé ou thermolaqué.

LARGE GAMME : différents types de mailles et barres porteuses possibles.

≡ ESCALIERS HÉLICOÏDAUX

SUR DEMANDE UNIQUEMENT





LIVRAISON EN 48/72 H POUR TOUTE COMMANDE PASSÉE AVANT 10 H

SOMMAIRE

Les services JK Technic	4-5
Caillebotis polyester	6-9
Caillebotis polyester avec cornière intégrée	10
Marches polyester	11
Finitions spéciales	12
Profilés polyester	13
Garde-corps	14

GUIDE TECHNIQUE

Guide de résistance chimique	16-17
Poids des caillebotis et marches polyester	17
Tableau théorique des cotes arasées	18
Tableaux des charges	19
Programme de stock	20-21
Demande de prix	22-23

UNE FABRICATION SUR-MESURE ET UN DES PLUS GRANDS STOCKS DE CAILLEBOTIS EN EUROPE

En plus de produits sur-mesure établis par notre bureau d'études suivant vos plans de calepinage, **JK TECHNIC** possède un stock important de caillebotis standard en acier, inox, aluminium et polyester (panneaux, nappes, marches d'escalier et grilles de sécurité). À l'écoute permanente de vos impératifs de livraison, la réactivité représente l'une de nos principales valeurs.

C'est pourquoi vous pouvez bénéficier de notre service Express, permettant l'expédition de nos produits en stock le jour même pour toute commande passée avant 10h00. Être réactif, assurer la disponibilité de nos produits et leur livraison dans les meilleurs délais est notre challenge quotidien afin de garantir votre entière satisfaction.



UN BUREAU D'ÉTUDES INTÉGRÉ

Le sur-mesure est un point fort de **JK TECHNIC**. Nos techniciens du bureau d'études, entièrement intégré au sein de l'entreprise, sont à votre écoute afin de traiter vos demandes techniques et vos plans de calepinage et pourront vous conseiller en collaboration avec notre service commercial. Spécialement formés aux logiciels de conception assistée par ordinateurs, nos dessinateurs industriels sauront vous réaliser des notes de calcul et modéliser vos projets en trouvant la meilleure solution à vos exigences et besoins les plus spécifiques, tant dans le secteur industriel qu'architectural.



UNE ÉQUIPE COMMERCIALE PROCHE DE CHEZ VOUS

JK TECHNIC, c'est une force commerciale sédentaire et itinérante à l'écoute de vos exigences et besoins, afin de vous conseiller et de vous proposer la solution la plus adaptée au meilleur prix. Pour être toujours plus proche de vous et dans un souci de réactivité, notre équipe commerciale dynamique et professionnelle est répartie dans nos agences à travers toute la France. **JK TECHNIC**, c'est également un service export pouvant répondre à l'ensemble des sollicitations de nos clients étrangers. En collaboration avec notre bureau d'études, nos équipes de professionnels du caillebotis seront vos interlocuteurs privilégiés pour vous accompagner dans vos projets de la prise de contact jusqu'à la mise en œuvre.



JK
TECHNIC

UNE ÉQUIPE DE PROFESSIONNELS EXPÉRIMENTÉS DE LA FABRICATION À LA MISE EN ŒUVRE

JK TECHNIC, c'est une garantie de qualité et de services, de l'étude à la mise en œuvre de vos projets. Nos produits sont fabriqués sur des lignes de production haute performance avec une technologie de pointe. Notre service commercial, en collaboration avec notre bureau d'études, étudie vos besoins, vous conseille et vous propose la meilleure solution. Après fabrication, tous nos produits sont soumis à un double contrôle (qualitatif et quantitatif) afin d'en assurer une qualité optimale. Parce qu'être un des spécialistes du caillebotis en France, c'est préparer l'avenir, nous innovons et accompagnons le développement de vos projets. Cet accompagnement est également assuré par notre service logistique qui met tout en œuvre pour vous garantir la livraison de vos commandes dans les meilleurs délais. **JK TECHNIC**, c'est aussi la garantie d'un service après-vente afin de répondre au mieux à vos interrogations et d'assurer votre entière satisfaction. **JK TECHNIC**, une équipe de professionnels à votre service.

Le caillebotis... *en mieux !*



Le caillebotis polyester JK-FIB possède de nombreux avantages et offre une haute résistance dans les domaines industriels et publics.

- Possibilité de classification M1/F1 (résistance au feu)
- Facile à découper
- Porteur dans les 2 sens
- Résistant à la corrosion, aux intempéries et aux rayons UV
- Très bonne résistance chimique
- Aucune conductivité électrique
- Faible conductivité thermique
- Antidérapant R13 concave ou silicé suivant les normes BGR 181 et DIN 51130
- Rapidité de montage avec des attaches de fixation spécifiques disponibles en stock
- Délais de livraison rapides des produits en stock et sur-mesure

PRINCIPE DE FABRICATION

Le caillebotis polyester moulé est réalisé en résine armée de fibre de verre. Il est composé à 65% de résine pour la tenue chimique et aux rayons UV et à 35% de fibre de verre assurant une grande résistance mécanique. JK Technic vous propose 3 types de résine répondant à différents degrés de résistance aux agressions chimiques.



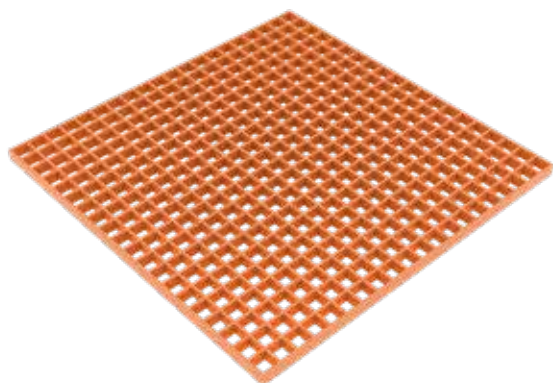
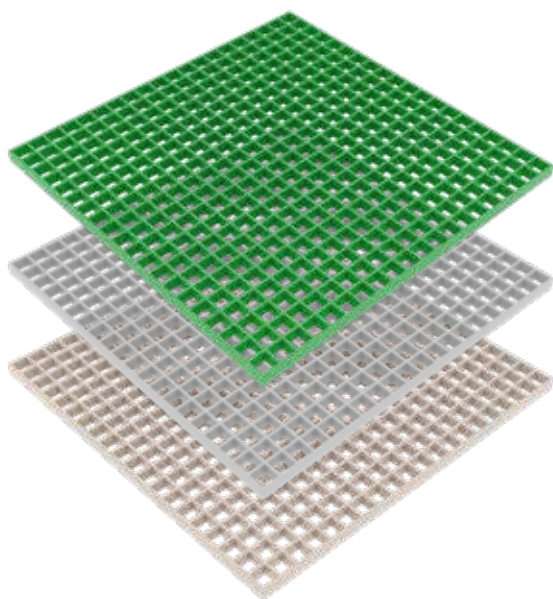
CAILLEBOTIS POLYESTER

DEGRÉ DE RÉSISTANCE CHIMIQUE

Résine
orthophtalique

Résine
isophtalique

Résine
vinylester



TYPES DE RÉSINE

RÉSINE ISOPHTALIQUE

Le caillebotis polyester moulé en résine isophtalique JK Technic est retardant au feu et résistant à la corrosion et aux produits chimiques. Possibilité de classification M1/F1.

Dimensions standard : 1000 x 2026 mm.
1000 x 3055 mm.
1220 x 3055 mm.

Mailles : 19 x 19 - 26 x 26 - 38 x 38 - 50 x 50.

Dimensions standard des barreaux porteurs : 25/7 ; 30/7 ; 38/7 et 50/7 mm.

Coloris standard : gris RAL 7035.
vert RAL 6010.
beige RAL 1001.

Finitions : concave, silicée et surface pleine silicée.

Possibilité de fabrication sur-mesure suivant les dimensions / plans fournis par le client.

RÉSINE VINYLESTER

Le caillebotis polyester moulé en résine vinylester JK Technic est utilisé dans les cas où les agressions chimiques sont les plus contraignantes (concentrations, températures).

Dimensions standard : 1000 x 2026 mm.

Mailles : 19 x 19 - 38 x 38.

Dimensions standard des barreaux porteurs : 30/7.

Coloris standard : orange sang RAL 2002.

Finitions : concave ou silicée.

Possibilité de fabrication sur-mesure suivant les dimensions / plans fournis par le client.

RÉSINE ORTHOPHTALIQUE

Le caillebotis polyester moulé en résine orthophtalique est résistant à une large gamme de produits chimiques.

Fabrication uniquement sur-mesure suivant les dimensions / plans fournis par le client.

Moulé sous forme de panneaux, le caillebotis polyester JK-FIB répond aux normes NFP 92-501, NF 16-101 et ASTM E84-0 index fsi < 25.

CARACTÉRISTIQUES TECHNIQUES GÉNÉRALES

ENTRAXES DE MAILLE

JK Technic vous propose des caillebotis polyester avec différents types de maille :

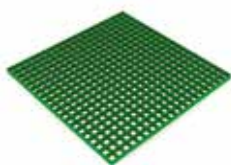
- ☰ Mailles standard : 38 x 38 - 26 x 26 - 50 x 50.
- ☰ Maille de sécurité : 19 x 19.
- ☰ Autres mailles sur demande.

BARREAUX PORTEURS

Dimensions standard : 25/7 ; 30/7 ; 38/7 et 50/7 mm.
Autres BP sur demande.

DIMENSIONS STANDARD DES PANNEAUX

- 1000 x 2026 mm.
- 1000 x 3055 mm.
- 1220 x 3055 mm.

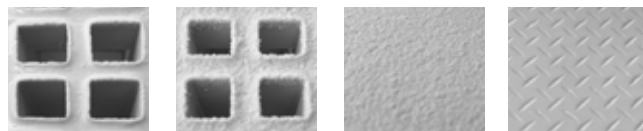


DIMENSIONS STANDARD DES MARCHES AVEC NEZ SILICÉ

- 800 x 275 mm.
- 1000 x 275 mm.
- 1000 x 350 mm.



FINITIONS



Concave Silicée Surface pleine silicée Surface pleine larmée

Autres finitions sur demande.

PRODUITS FINIS

Nappes, marches d'escalier et supports de marche disponibles en stock et aisément transformables sur site.

Possibilité de fabrication sur-mesure suivant les dimensions et/ou plans fournis par le client.



Banc de découpe



Sur-mesure

COLORIS



Vert RAL 6010 Gris RAL 7035 Beige RAL 1001 Orange RAL 2002

Autres RAL sur fabrication spéciale.

JK TECHNIC VOUS PROPOSE ÉGALEMENT DES ACCESSOIRES ET FIXATIONS SPÉCIFIQUES POUR CAILLEBOTIS POLYESTER.



Attache crapaud complète en inox 316
avec rondelle pour maille 19 x 19.
Disponible en stock.



Attache crapaud complète en inox 316
avec cavalier pour maille 38 x 38.
Disponible en stock.



Support de marche en inox 316
pour mailles 38 x 38 et 19 x 19.
Disponible en stock.

ACCESSOIRES



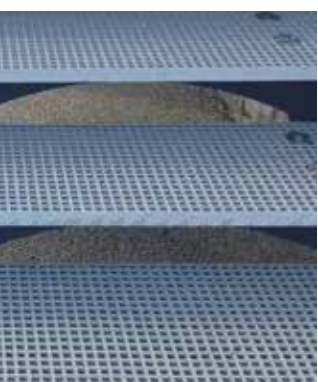
Pied réglable
Dimensions de l'insert : 35 x 35 mm.
Épaisseur de l'insert : 20 mm.
Hauteur du pied : 40 ou 70 mm.
Disponible en stock.



Cornière polyester
Longueur standard : 3000 mm.
Dimensions : 30 x 30 x 5 mm
et 50 x 50 x 6 mm.
Possibilité de mise à longueur.
Disponible en stock.



Cornière biseautée polyester
Longueur standard : 3000 mm.
Dimensions : 25 x 50 x 5 mm.
Possibilité de mise à longueur.
Disponible en stock.



DOMAINES D'APPLICATION

INDUSTRIE

- Industrie agroalimentaire
- Industrie du papier et de la cellulose
- Industrie pharmaceutique
- Industrie de matières plastiques
- Industrie de fibres et textiles
- Construction automobile et aéronautique
- Installation offshore
- Station d'épuration
- Marine militaire et construction navale
- Transport
- Installation de décapage et de galvanisation
- Pétrochimie
- Plate-forme, plancher et passerelle
- Marche
- Rampe
- Revêtement d'égout, de fouille et de puits
- Chaîne de production
- Revêtement de conduit
- Indication de zone de danger
- Station de lavage
- Stockage de produits chimiques bruts
- Étanchéité
- Piscine

CAILLEBOTIS POLYESTER

AVEC CORNIÈRE INTÉGRÉE



Grâce au concept JK Technic, répondez facilement aux questions d'accessibilité des personnes à mobilité réduite (PMR).

Dimensions standard : 203 x 2026 mm.
203 x 3055 mm.
317 x 2026 mm.
317 x 3055 mm.

Maille : 19 x 19.

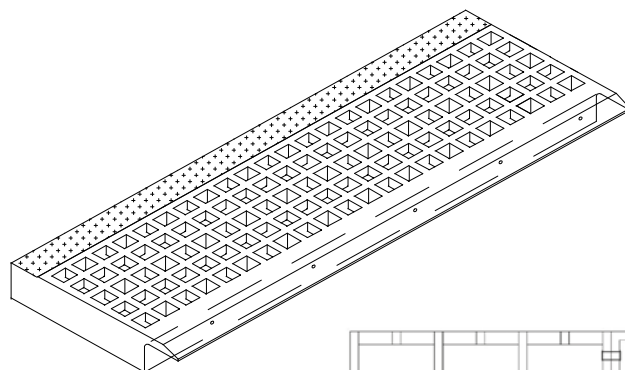
Dimensions standard des barreaux porteurs : 25/7.

Coloris standard : gris RAL 7035.

Finition : silicée.

Avantages : - Résistant au feu M1/F1

- Léger
- Résistant aux UV
- Découpe facile sur chantier
- Cornière intégrée
- Surface pleine ne laissant pas passer la lumière
- Disponible sur stock en différentes dimensions



203 ou 317 mm



≡ MARCHES POLYESTER



MARCHES STANDARD

JK Technic vous propose des marches en polyester moulé pour vos escaliers.

Dimensions standard : 800 x 275 mm.
1000 x 275 mm.
1000 x 350 mm.

Mailles : 19 x 19 - 38 x 38.

Coloris standard : vert RAL 6010.
gris RAL 7035.

Finition : concave avec nez silicé.

En stock.



MARCHES AVEC NEZ CONTRASTÉ

Pour répondre aux exigences de certains clients, JK Technic vous propose des marches en polyester moulé avec nez contrasté silicé.

Dimensions standard : 800 x 275 mm.
1000 x 275 mm.
1000 x 350 mm.

Mailles : 19 x 19.

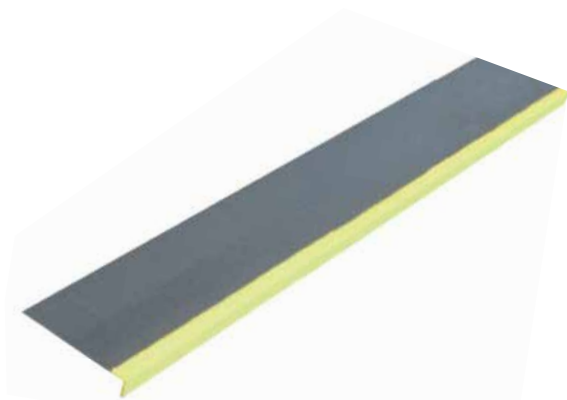
Coloris standard : vert RAL 6010.
gris RAL 7035.

Coloris standard (nez contrasté) : noir.

Autres coloris, nous contacter.

Finition : concave avec nez silicé contrasté.

Fabrication sur demande.



COUVRE-MARCHES

Destinées à recouvrir des marches d'escalier déjà existantes afin de les rendre antidérapantes, JK Technic vous propose des couvre-marches en polyester avec surface et nez contrasté silicés.

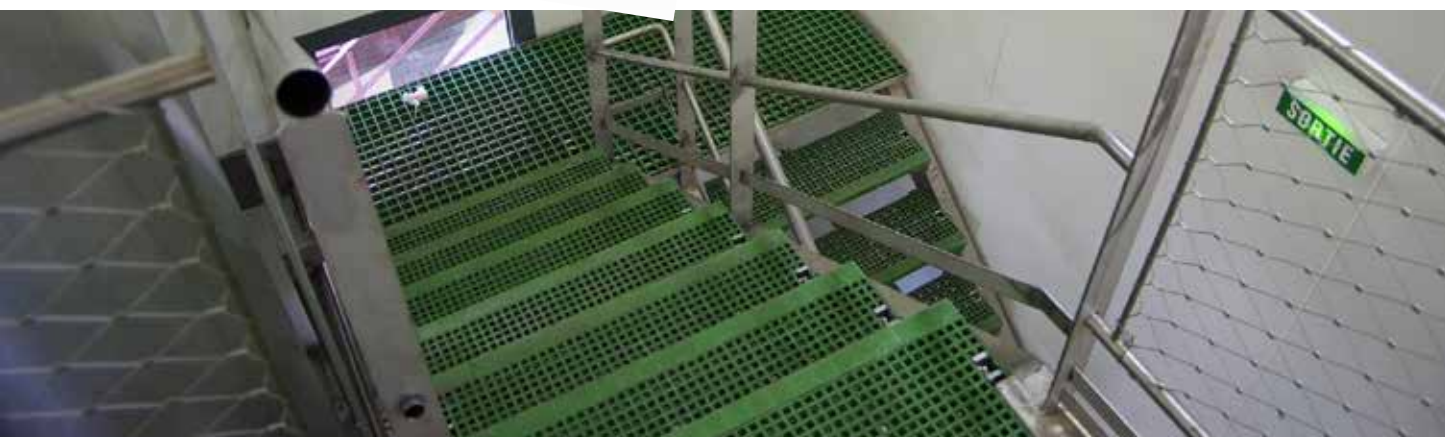
Dimensions standard : 250 x 45 x 3 mm.

Longueur standard : 3 660 mm.

Coloris standard : suivant RAL.

Finition : surface pleine silicée.

Autres dimensions sur demande.



≡ CAILLEBOTIS POLYESTER

FINITIONS SPÉCIALES



CAILLEBOTIS TRANSLUCIDE

Le caillebotis polyester moulé translucide JK Technic est très prisé dans le secteur architectural pour son aspect esthétique. Possédant les mêmes caractéristiques que le caillebotis polyester moulé traditionnel, il possède l'avantage de laisser passer plus de lumière. Fabrication sur-mesure suivant les dimensions / plans fournis par le client.



CAILLEBOTIS PULTRUDÉ

Le caillebotis polyester pultrudé JK Technic est fabriqué en conformité avec les normes en vigueur. Il se compose d'un assemblage mécanique de profilés rectangulaires et de joncs. Contrairement au caillebotis polyester moulé, il est porteur dans un seul sens et est principalement utilisé pour pouvoir supporter des charges importantes. Tout comme pour le caillebotis polyester moulé, JK Technic vous propose 3 types de résine (orthophtalique, isophtalique et vinylester) pour le caillebotis pultrudé en fonction de la résistance aux agressions chimiques.

Fabrication sur-mesure suivant les dimensions et / ou plans fournis par le client.



PLAQUES PLEINES

Les plaques pleines en polyester JK Technic sont destinées à être posées sur des planchers déjà existants.

Dimensions standard : 1000 x 2026 mm.

1000 x 3055 mm.

1220 x 3055 mm.

Coloris standard : vert RAL 6010.

gris RAL 7035.

Épaisseur standard : 3 mm.

Finition : silicée.

Autres dimensions, coloris et épaisseurs sur demande.





≡ PROFILÉS POLYESTER



	Dimensions en mm*	Longueur en mm
Profilé H	200 x 200 x 12	6000



	Dimensions en mm*	Longueur en mm
Profilés I	200 x 100 x 9	6000
	150 x 100 x 8	3000
	100 x 50 x 6	6000



	Dimensions en mm*	Longueur en mm
Profilés U	200 x 56 x 9	6000
	150 x 50 x 9	6000
	60 x 50 x 5	6000



	Dimensions en mm*	Longueur en mm
Cornières	100 x 100 x 9	6000
	75 x 75 x 9	6000
	50 x 50 x 6	3000
	30 x 30 x 5	3000



	Dimensions en mm*	Longueur en mm
Cornière biseautée	25 x 50 x 5	3000



	Dimensions en mm*	Longueur en mm
Tubes carrés	100 x 100 x 8	6000
	50 x 50 x 5	6000

* Pour les dimensions exactes, nous contacter.

≡ GARDE-CORPS

Les garde-corps en résine JK Technic assurent la protection des usagers tout en offrant une haute résistance chimique et thermique.

ÉLÉMENTS POUR GARDE-CORPS



MAIN COURANTE ERGONOMIQUE

Dimensions en mm (l x h) : 69 x 64

Longueur en mm : 6000



POTEAU CARRÉ

Dimensions en mm : 50 x 50 x 6

Longueur en mm : 6000



TUBE ROND

Diamètre extérieur en mm : 38

Diamètre intérieur en mm : 25

Longueur en mm : 6000



BASE SOL

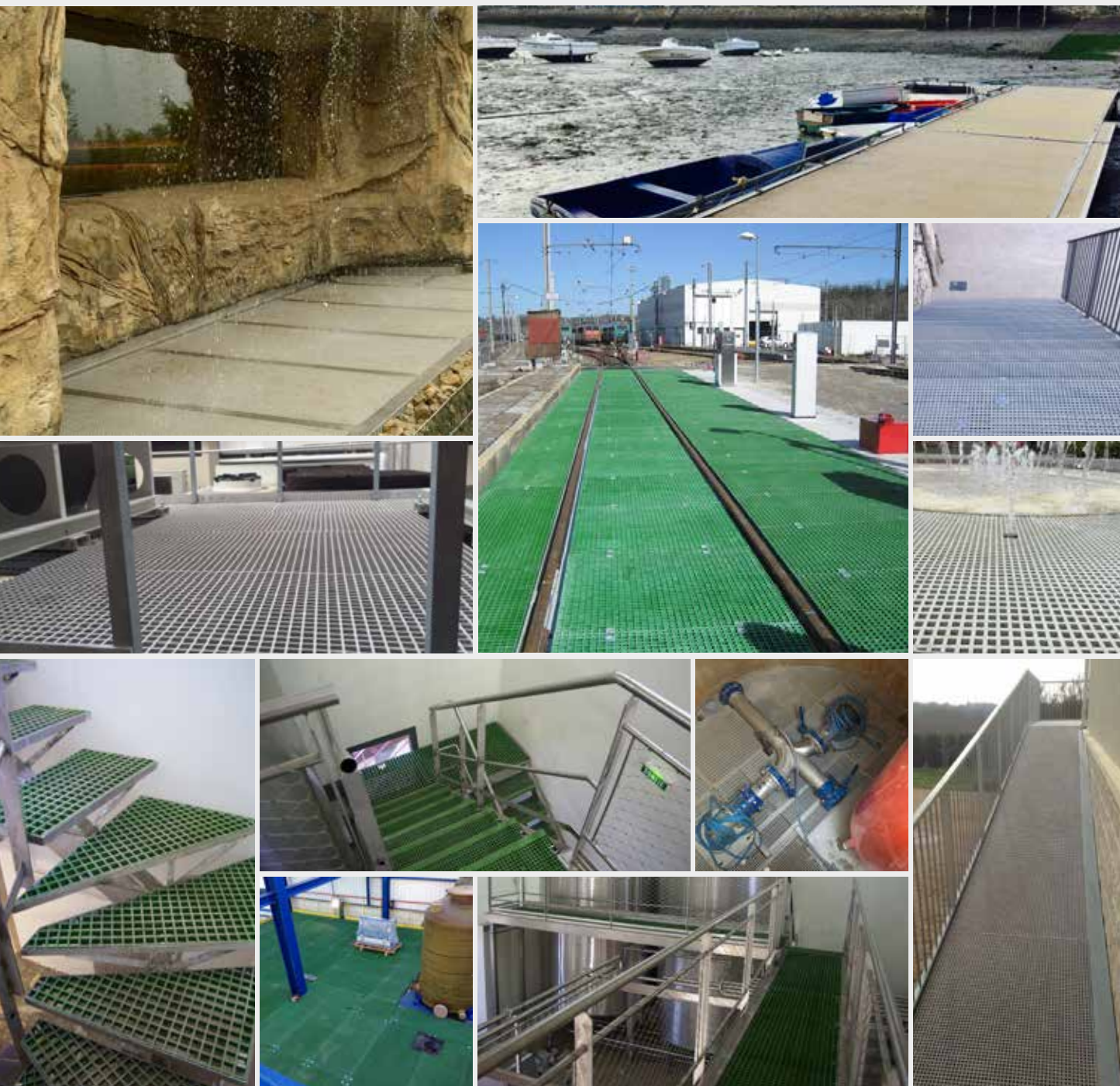
Dimensions en mm (L x l x h) : 150 x 100 x 135

Afin d'assurer la protection des usagers, JK Technic vous propose des profilés pour garde-corps réalisés en résine. Les garde-corps sont principalement utilisés en protection de passerelles industrielles et sont équipés d'une main courante, d'une ou plusieurs lisses intermédiaires et de poteaux verticaux.

ASSEMBLAGE



En fonction de l'environnement, il est également possible de surélever la passerelle équipé du garde-corps grâce aux plots réglables JK Technic.



GUIDE TECHNIQUE

≡	GUIDE DE RÉSISTANCE CHIMIQUE	P.16-17
≡	POIDS DES CAILLEBOTIS ET MARCHES POLYESTER	P.17
≡	TABLEAU THÉORIQUE DES COTES ARASÉES	P.18
≡	TABLEAUX DES CHARGES	P.19

GUIDE DE RÉSISTANCE CHIMIQUE

Environnement chimique	Formule	Concentration (en %)	Température (en °C)	Résine isophtalique	Résine vinylester
Acide Acétique	CH3COOH	50	MAX	●●●	●●●
Acétone	CH3COCH3	100	24	●	●●
Alcools	Général	100	49	●	●●●
Alum	Al2(SO4)3	-	MAX	●●●	●●●
Chlorure d'Aluminium	AlCl3	-	MAX	●●●	●●●
Fluorure d'Aluminium	Al(OH)3	20	24	●	●●●
Hydroxyde d'Ammonium	NH4OH	30	24	⚠	●●●
Sels Neutres d'Ammonium	Général	-	49	●●●	●●●
Sels forts d'Ammonium	Général	-	24	●	●●
Solvants Aromatiques	Général	-	24	⚠	Test conseillé
Sels de Baryum	Général	-	MAX	●●●	●●●
Benzène	C6H6	100	60	●	●
Liqueurs Noires ou Blanches	HCN	-	MAX	●	●●●
Liqueur Verte	NaOCl	-	MAX	⚠	●●●
Hydroxyde de Calcium	Ca(OH)2	25	MAX	●●	●●●
Hypochlorite de Calcium	Ca(ClO)2	-	MAX	●	●●●
Sels de Calcium	Général	-	MAX	●●●	●●●
Tétrachlorure de Carbone	CCl4	100	24	●	●●●
Dioxyde de Chlore	ClO2	SAT	60	⚠	●●●
Eau Chlorée	Cl2(H2O)(HOCl)	SAT	49	●	●●●
Chlore	Cl2(H2O)	SAT	MAX	⚠	●●●
Chlorobenzène	C6H5Cl	-	< 38	⚠	●●●
Chlorobenzène	C6H5Cl	100	24	⚠	●●
Chloroforme	CHCl3	100	24	⚠	⚠
Acide Chromique	CrO3	50	60	●●	●●
Acide Citrique	-	-	MAX	●●●	●●●
Cyanur de Cuivre	Cu(CN)2	-	52	●●	●●●
Sels de Cuivre	Général	-	MAX	●●●	●●●
Huile Brute	Général	-	MAX	●●●	●●●
Dichlorobenzène	C6H4Cl2	100	24	⚠	Test conseillé
Ethers	Général	-	24	⚠	Test conseillé
Chlorure Féérique	FeCl3	100	MAX	●●●	●●●
Sels Féériques	Général	-	MAX	●●●	●●●
Acide Fluosilicique	H2SiF6	10	24	●●	●●●
Formaldéhyde ou Formol	HCHO	37	65	●	●●●
Acide Formique	HCOOH	25	38	●●	●●●
Produits Pétroliers	Général	-	38	●●●	●●●
Glycérine	(CH2OH)2CHOH	100	MAX	●●●	●●●
Acide Bromhydrique	HBr	48	MAX	●●	●●
Acide Chlorhydrique	HCl	10	MAX	●●	●●●
Acide Chlorhydrique	HCl	30	MAX	●●	●●
Acide Chlorhydrique (concentré)	HCl	-	< 82	⚠	●
Acide Hydrocyanique	HCn	-	MAX	●	●●●
Acide Fluorhydrique	HF	20	24	⚠	●●
Peroxyde d'Hydrogène	H2O2	30	24	⚠	●●●
Acide Lactique	CH3CHOHCOOH	100	MAX	●●●	●●●
Sels de Lithium	Général	-	MAX	●●●	●●●
Sels de Magnésium	Général	-	MAX	●●●	●●●

- △ Non recommandé
- Expositions ponctuelles par des éclaboussures nettoyées immédiatement
- Expositions fréquentes par des éclaboussures
- Exposition continue

MAX = Température maximum supportée par le caillebotis (82°C pour le vinylester et 75°C pour l'isophtalique)
 SAT = Solution saturée

Environnement chimique	Formule	Concentration (en %)	Température (en °C)	Résine isophtalique	Résine vinylester
Acide Maléique	(HC.COOH)2	100	MAX	●●	●●●
Chlorure Mercureux	HgCl2	100	MAX	●●●	●●●
Sels de Nickel	-	-	MAX	●●●	●●●
Acide Nitrique	HNO3	20	49	●●	●●●
Acide Nitrique	HNO3	35	38	△	●●●
Acide Nitrique	HNO3	40	Ambiante	△	●
Acide Nitreux	-	10	24	●●●	●●●
Ozone	-	-	38	●●●	●●●
Perchloroéthylène	CCl2	100	24	△	●●
Phénol	C6H5OH	10	24	△	●●●
Phénol	C6H5OH	88	Ambiante	△	●●
Acide Phosphorique	H3PO4	85	MAX	●●●	●●●
Acide Phosphorique	H3PO4	115	MAX	●	●●●
Nitrate d'Argent	AgNO3	100	MAX	●●●	●●●
Cyanure de Sodium	NaCN	-	24	●	●●●
Hydroxyde de sodium (Soude)	NaOH	10	MAX	△	●●●
Hydroxyde de sodium (Soude)	NaOH	50	MAX	●	●●●
Hypochlorite de Sodium (Eau de Javel)	NaOCl	10	38	●●	●●●
Sels de Sodium Neutres	Général	-	MAX	●●●	●●●
Sels de Sodium Forts	SO2	-	24	●	●●
Dioxyde de Soufre	H2SO4	SAT	MAX	●●	●●●
Acide Sulfurique	H2SO4	25	MAX	●●	●●●
Acide Sulfurique	H2SO4	50	MAX	●●	●●●
Acide Sulfurique	H2SO4	75	38	●	●●●
Toluène	C6H5CH3	100	49	●	●●
Trichloroéthane	C1Cl2CHCl2	-	24	●	●●
Phosphate Trisodium	Na3PO4	50	MAX	●	●●●
Eau (Fraîche, Salée)	H2O	100	MAX	●●●	●●●
Chlore Aqueux	-	10 à 20	< 177	△	●●
Chlorure de Zinc	-	-	24	●●	●●●
Sels de Zinc	-	100	MAX	●●●	●●●

POIDS DES CAILLEBOTIS ET MARCHES POLYESTER

CAILLEBOTIS POLYESTER

Hauteur en mm	Maille	Finition	Poids (kg/m²)
30	38 x 38	Silicée	17,67
		Concave	17,24
38	19 x 19	Silicée	22,38
25		Silicée	16,65
30	19 x 19	Silicée	20,68
38		Concave	19,10
38	26 x 26	Silicée	26,20
30		Silicée	17,85
50	50 x 50	Concave	21,87
30 + 3	38 x 38	Surface pleine silicée	20,54

MARCHES POLYESTER

Hauteur en mm	Maille	Finition	Poids (kg/m²)
38	38 x 38	Concave	20,72
	19 x 19		24,36



SERVICE CLIENT

Tél. : 03 87 98 88 76

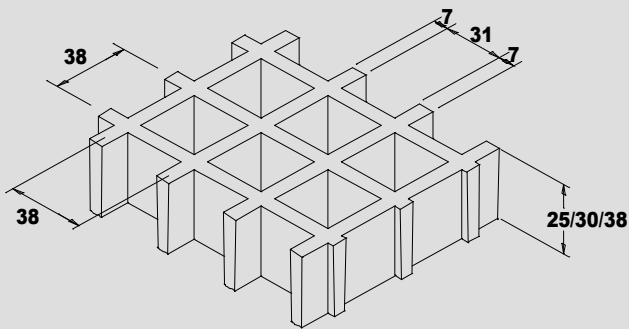
Fax : 03 87 98 82 87

E-mail : jktechnic@jktechnic.fr

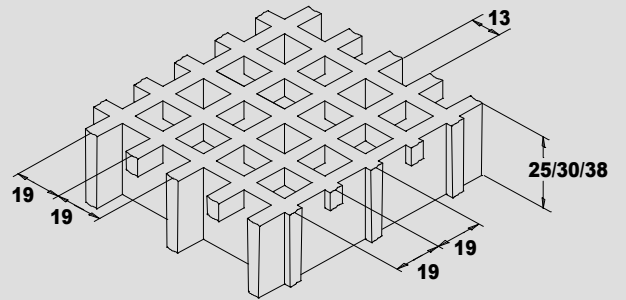
TABLEAU THÉORIQUE DES COTES ARASÉES

Hauteur 25, 30 et 38 mm
Tolérance : 0 / -5 mm

CAILLEBOTIS MAILLE 38 X 38 MM



CAILLEBOTIS MAILLE 19 X 19 MM



	19 x 19 mm	38 x 38 mm		19 x 19 mm	38 x 38 mm		19 x 19 mm	38 x 38 mm		19 x 19 mm	38 x 38 mm
25	•		789	•		1551	•		2313	•	
45	•	•	807	•	•	1569	•	•	2331	•	•
65	•		827	•		1589	•		2351	•	
83	•	•	845	•	•	1607	•	•	2369	•	•
103	•		865	•		1627	•		2389	•	
121	•	•	883	•	•	1645	•	•	2407	•	•
141	•		903	•		1665	•		2427	•	
159	•	•	921	•	•	1683	•	•	2445	•	•
179	•		941	•		1703	•		2465	•	
198	•	•	960	•	•	1722	•	•	2484	•	•
218	•		980	•		1742	•		2504	•	
236	•	•	998	•	•	1760	•	•	2522	•	•
256	•		1018	•		1780	•		2542	•	
274	•	•	1036	•	•	1798	•	•	2560	•	•
294	•		1056	•		1818	•		2580	•	
312	•	•	1074	•	•	1836	•	•	2598	•	•
332	•		1094	•		1856	•		2618	•	
350	•	•	1112	•	•	1874	•	•	2636	•	•
370	•		1132	•		1894	•		2656	•	
388	•	•	1150	•	•	1912	•	•	2674	•	•
408	•		1170	•		1932	•		2694	•	
426	•	•	1188	•	•	1950	•	•	2712	•	•
446	•		1208	•		1970	•		2732	•	
464	•	•	1226	•	•	1988	•	•	2750	•	•
484	•		1246	•		2008	•		2770	•	
502	•	•	1264	•	•	2026	•	•	2788	•	•
522	•		1284	•		2046	•		2808	•	
540	•	•	1302	•	•	2064	•	•	2826	•	•
560	•		1322	•		2084	•		2846	•	
579	•	•	1341	•	•	2103	•	•	2865	•	•
599	•		1361	•		2123	•		2885	•	
617	•	•	1379	•	•	2141	•	•	2903	•	•
637	•		1399	•		2161	•		2923	•	
655	•	•	1417	•	•	2179	•	•	2941	•	•
675	•		1437	•		2199	•		2961	•	
693	•	•	1455	•	•	2217	•	•	2979	•	•
713	•		1475	•		2237	•		2999	•	
731	•	•	1493	•	•	2255	•	•	3017	•	•
751	•		1513	•		2275	•		3037	•	
769	•	•	1531	•	•	2293	•	•	3055	•	•

TABLEAUX DES CHARGES



**MAILLE 19 X 19
HAUTEUR 25**

Portée en mm	Charge uniformément répartie kg/m ²
	Flèche de 1 % de la portée
300	7347
400	3214
500	1693
600	1002
700	644
800	438
900	313
1000	231
1100	176
1200	137
1300	109
1400	88
1500	72



**MAILLE 38 X 38 OU 19 X 19
HAUTEUR 30**

Portée en mm	Charge uniformément répartie kg/m ²
	Flèche de 1 % de la portée
300	14844
400	6664
500	3581
600	2155
700	1403
800	968
900	697
1000	520
1100	399
1200	313
1300	250
1400	204



**MAILLE 38 X 38 OU 19 X 19
HAUTEUR 38**

Portée en mm	Charge uniformément répartie kg/m ²
	Flèche de 1 % de la portée
300	26809
400	10599
500	5163
600	2867
700	1744
800	1135
900	776
1000	552
1100	406
1200	305
1300	217
1400	182
1500	146



**MAILLE 50 X 50
HAUTEUR 50**

Portée en mm	Charge uniformément répartie kg/m ²
	Flèche de 1 % de la portée
300	46840
400	18922
500	9371
600	5278
700	3247
800	2132
900	1472
1000	1056
1100	782
1200	590
1300	423
1400	357
1500	287



CAILLEBOTIS POLYESTER

NAPPES POLYESTER

Hauteur en mm	Maille	Dimensions en mm	RÉSINE ISOPHTALIQUE				RÉSINE VINYLESTER			
			Vert RAL 6010		Gris RAL 7035		Beige RAL 1001		Orange RAL 2002	
			Silicée	Concave	Silicée	Concave	Silicée	Concave	Silicée	Concave
20	19 x 19	1000 x 2026			•					
	19 x 19	1000 x 3055			•					
25	19 x 19	198 x 2026			•					
	19 x 19	198 x 3055			•					
	19 x 19	312 x 2026			•					
	19 x 19	312 x 3055			•					
	19 x 19	1000 x 2026			•					
	19 x 19	1000 x 3055			•					
30	19 x 19	1000 x 2026	•	•	•	•	•	•	•	•
	19 x 19	1000 x 3055	•	•	•	•	•	•	•	•
	19 x 19	1220 x 3055	•	•	•	•				
38	19 x 19	1000 x 2026	•		•					
	19 x 19	1000 x 3055	•		•					
	19 x 19	1220 x 3055	•		•					
30	38 x 38	1000 x 2026	•	•	•	•			•	•
	38 x 38	1000 x 3055	•	•	•	•				
	38 x 38	1220 x 3055	•	•	•	•				
38	38 x 38	1000 x 2026	•	•	•	•				
	38 x 38	1000 x 3055	•		•					
	38 x 38	1220 x 3055	•		•					
30	26 x 26	1000 x 3075	•		•					
50	50 x 50	1220 x 3055				•				

CAILLEBOTIS POLYESTER AVEC SURFACE PLEINE SILICÉE

30 + 3	38 x 38	1000 x 3055	•		•	
--------	---------	-------------	---	--	---	--

MARCHES POLYESTER AVEC NEZ SILICÉ

38	38 x 38	800 x 275		•		•
	38 x 38	1000 x 275		•		•
	38 x 38	1000 x 350		•		•
	19 x 19	800 x 275		•		•
	19 x 19	1000 x 275		•		•
	19 x 19	1000 x 350		•		•



FIXATION POLYESTER

ATTACHES POUR CAILLEBOTIS POLYESTER	Maille
Attache de fixation complète galvanisée avec cavalier	38 x 38
Attache de fixation complète galvanisée avec rondelle	19 x 19
Attache de fixation complète inox avec cavalier	38 x 38
Attache de fixation complète inox avec rondelle	19 x 19
Cavalier supérieur inox	38 x 38
Rondelle supérieure inox	19 x 19

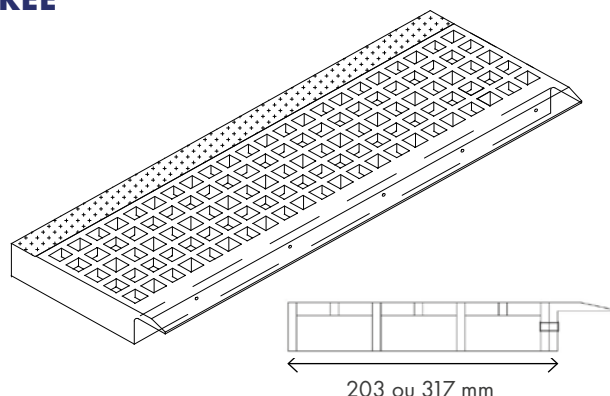
SUPPORTS DE MARCHÉ	Maille
Pour caillebotis polyester	38 x 38
	19 x 19

PIEDS RÉGLABLES	Épaisseur insert en mm	Dimensions insert en mm	Hauteur pied en mm
Pour caillebotis polyester (maille 38 x 38 et 19 x 19)	20	35 x 35	40 ou 70

EXCLUSIVITÉ JK

CAILLEBOTIS POLYESTER AVEC CORNIÈRE INTÉGRÉE

Hauteur en mm	Maille	Dimensions en mm ¹	Gris RAL 7035	
			Silicée	Concave
25	19 x 19	203 x 2026	•	
	19 x 19	203 x 3055	•	
	19 x 19	317 x 2026	•	
	19 x 19	317 x 3055	•	



ÉLÉMENTS POUR GARDE-CORPS



MAIN COURANTE
ERGONOMIQUE
Longueur : 6000 mm



POTEAU CARRÉ
Longueur : 6000 mm



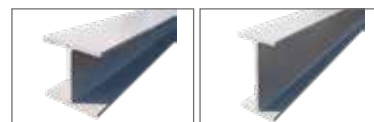
TUBE ROND
Longueur : 6000 mm



BASE SOL

PROFILÉS POLYESTER

	Dimensions en mm*	Longueur en mm	Gris RAL 7035	Beige RAL 1001
Profilé H	200 x 200 x 12	6000	•	
	200 x 100 x 9	6000	•	
Profilés I	150 x 100 x 8	3000	•	
	100 x 50 x 6	6000	•	
Profilés U	200 x 56 x 9	6000	•	
	150 x 50 x 9	6000	•	
	60 x 50 x 5	6000	•	
Cornières	100 x 100 x 9	6000	•	
	75 x 75 x 9	6000	•	
	50 x 50 x 6	3000	•	
Cornières biseautées	30 x 30 x 5	3000	•	
	25 x 50 x 5	3000	•	•
Tubes carrés	100 x 100 x 8	6000	•	
	50 x 50 x 5	6000	•	



Profilé H

Profilé I



Profilé U

Cornière



Cornière biseautée

Tube carré

* Pour les dimensions exactes, nous contacter.

**DEMANDE
DE PRIX**



Envoyez votre demande :
Par fax : 03 87 98 82 87
Par e-mail : jktechnic@jktechnic.fr

COORDONNÉES

Raison sociale : Interlocuteur :

Adresse : Activité :

Code postal : Ville :

Téléphone : Fax : E-mail :

Être contacté par un commercial : OUI NON

USAGES

CHARGE : Pour circulation piétonne Charge : daN/m²

TYPE DE SURFACE : Concave Silicée Pleine silicée

COULEUR : Gris RAL 7035 Vert RAL 6010 Beige RAL 1001 Orange RAL 2002
 Autre : RAL

PORTÉE : MAILLE :

DOMAINE D'APPLICATION :

REPÈRE PANNEAUX	QUANTITÉ	DIMENSIONS	ATTACHES

REPÈRE MARCHES	QUANTITÉ	DIMENSIONS	ATTACHES

QUANTITÉ ESTIMÉE

Quantité totale : m² Fixations : pièces

Ml de découpe : ml Accessoires/autres :

SUIVANT PLAN JOINT OUI NON

FERME POUR CHIFFRAGE

COMMENTAIRE

COORDONNÉES

Raison sociale : Interlocuteur :

Adresse : Activité :

Code postal : Ville :

Téléphone : Fax : E-mail :

Être contacté par un commercial : OUI NON**PROFILÉS POLYESTER**

Produit	Dimensions en mm	Longueur en mm	Coloris	Quantité
Profilé H	200 x 200 x 12	6000	Gris RAL 7035	
Profilés I	200 x 100 x 9	6000	Gris RAL 7035	
	150 x 100 x 8	3000	Gris RAL 7035	
	100 x 50 x 6	6000	Gris RAL 7035	
Profilés U	200 x 56 x 9	6000	Gris RAL 7035	
	150 x 50 x 9	6000	Gris RAL 7035	
	60 x 50 x 5	6000	Gris RAL 7035	
Cornières	100 x 100 x 9	6000	Gris RAL 7035	
	75 x 75 x 9	6000	Gris RAL 7035	
	50 x 50 x 6	3000	Gris RAL 7035	
	30 x 30 x 5	3000	Gris RAL 7035	
Cornières biseautées	25 x 50 x 5	3000	Gris RAL 7035	
	25 x 50 x 5	3000	Beige RAL 1001	
Tubes carrés	100 x 100 x 8	6000	Gris RAL 7035	
	50 x 50 x 5	6000	Gris RAL 7035	

ÉLÉMENTS POUR GARDE-CORPS

Produit	Longueur en mm	Quantité
Main courante ergonomique	6000	
Poteau carré	6000	
Tube rond	6000	
Base sol		

 FERME POUR CHIFFRAGE**COMMENTAIRE**



Parc Industriel Sud - ZI Edison
Rue Abbé Louis Verdet
57200 SARREGUEMINES

Tél. : 03 87 98 88 76
Fax : 03 87 98 82 87
E-mail : jktechnic@jktechnic.fr

WWW.JKTECHNIC.FR
